

BRÆNDEOVN

RAYHA

Oversættelse af instruktioner udarbejdet på originalsproget

MCZ

INDHOLD

INDHOLD	ii
INDLEDNING	1
1- ADVARSLER OG GARANTIBETINGELSER	2
2- INSTALLATION	9
3- TEGNINGER OG TEKNISKE SPECIFIKATIONER	15
4- UDPAKNING	20
5- LUFT	21
6- RØGGAS	22
7- VALG AF BRÆNDSTOF	23
8- DRIFT	25
9- FORBRÆNDELSKONTROL	28
10- PEJSEDØR	30
11- RENGØRING	31

INDLEDNING

Kære kunde,

Vores produkter er designet og fremstillet i overensstemmelse med gældende standarder ved hjælp af materialer af højeste kvalitet og indgående erfaring med forarbejdningsprocessen.

For at sikre, at du får den bedst mulige ydelse ud af din ovn, anbefaler vi, at du læser instruktionerne i denne manual omhyggeligt.

Denne installations- og brugervejledning er en integreret del af produktet: Sørg for, at den altid følger med apparatet, også selvom det overdrages til en anden ejer. Hvis den går tabt, kan du anmode om et eksemplar hos din lokale tekniske support eller downloade den direkte fra virksomhedens hjemmeside.

Alle lokale forskrifter, herunder dem, der vedrører nationale og europæiske standarder, skal overholdes ved installation af apparatet. I Italien er det relevante ministerielle dekret 37/08 for installationer af biomasseanlæg på under 35 kW, og enhver kvalificeret installatør, der opfylder de relevante krav, skal udstede et overensstemmelsescertifikat for det installerede anlæg. (Anlægget er kombinationen af brændeovn + skorsten + luftindtag).

REVISIONER AF PUBLIKATIONEN

Indholdet i denne manual er strengt teknisk og tilhører MCZ Group Spa.





Denne manual må ikke, heller ikke delvist, oversættes til et andet sprog og/eller tilpasses og/eller reproduceres, heller ikke delvist, i en anden mekanisk, elektronisk form og/eller på et andet medium til fotokopier, registreringer eller andre formål uden forudgående skriftlig tilladelse fra MCZ Group Spa.

Virksomheden forbeholder sig retten til at foretage ændringer på produktet til enhver tid uden forudgående varsel. Virksomheden beskytter sine rettigheder i henhold til loven.

OPBEVARING OG HÅNDTERING AF MANUALEN

- Pas godt på denne manual, og opbevar den et let tilgængeligt sted.
- Hvis denne manual går tabt eller ødelægges, skal du anmode om et nyt eksemplar hos din forhandler eller direkte hos den autoriserede tekniske supporttjeneste. Den kan også downloades direkte fra virksomhedens hjemmeside.
- «**Tekst i fed skrift**» kræver særlig opmærksomhed fra læserens side.
- «*Indhold i kursiv*» bruges til at henlede din opmærksomhed på andre afsnit i denne manual eller til at give yderligere forklaringer.
- «Bemærk» giver læseren yderligere oplysninger om emnet.

SYMBOLER I MANUALEN

	ADVARSEL: Læs omhyggeligt og forstå det budskab, der henvises til, da manglende overholdelse af instruktionerne kan forårsage alvorlig skade på produktet og udgøre en fare for sikkerheden for personer, der bruger det.
	INFORMATION: Manglende overholdelse af instruktionerne vil kompromittere brugen af produktet.
	BRUGSSEKVENSER: rækkefølge af knapper, der skal trykkes på for at få adgang til menuer eller foretage indstillinger.
	MANUEL Læs denne manual eller de relevante instruktioner omhyggeligt.

SIKKERHEDSADVARSLER

- **Installation, elektrisk tilslutning, kontrol af funktionen og vedligeholdelse må kun udføres af en autoriseret tekniker.**
- **Installer produktet i overensstemmelse med gældende lovgivning og forskrifter.**
- Brug kun det brændstof, der anbefales af producenten. Produktet må ikke bruges som forbrændingsovn.
- Det er strengt forbudt at bruge alkohol, benzin, flydende brændstof til lanterner, diesel, bioethanol, tændvæske til kul eller lignende væsker til at tænde eller genantænde flammen i disse apparater. Hold disse brandfarlige væsker væk fra apparatet, når det er i brug.
- Brug ikke andet brændsel end træ i pejsen.
- For at sikre korrekt brug af produktet og de elektroniske enheder, der er tilsluttet det, og for at forhindre ulykker, skal du altid følge instruktionerne i denne manual.
- **Apparatet kan anvendes af børn under 8 år samt af personer med nedsat fysisk, sensorisk eller mental funktionsevne eller personer, der ikke har tilstrækkelig erfaring eller den nødvendige viden, forudsat at dette sker under opsyn eller efter at have modtaget instruktioner om sikker brug af apparatet og forståelse for de risici, der er forbundet hermed. Børn må ikke lege med apparatet. Rengørings- og vedligeholdelsesarbejde, der skal udføres af brugeren, må under ingen omstændigheder udføres af børn uden opsyn.**
- Inden brug skal brugeren eller enhver, der skal arbejde med produktet, have læst og forstået hele indholdet af denne installations- og brugervejledning.
- Brugeren kan kun yde et væsentligt bidrag til en miljøvenlig drift af varmegeneratoren, hvis alle kravene i denne brugsanvisning overholdes.
- Bortskaf forbrændingsaske i overensstemmelse med gældende lovgivning.
- Brug ikke produktet som stige eller støtte.
- Tør ikke tøj på produktet. Eventuelle tørresnore eller lignende produkter skal

placeres i passende afstand fra produktet. **Brandfare.**

- Vedligeholdelsesarbejde på produktet, der skal udføres hvert år, må kun udføres af en autoriseret operatør.
- Enhver uhensigtsmæssig eller forkert brug samt manglende vedligeholdelse af produktet kan føre til farlige situationer og/eller uregelmæssig drift.
- Producenten påtager sig intet civilretligt eller strafferetligt ansvar for skader forårsaget af forkert brug eller svigagtig ændring/modifikation af produktet og/eller noget af dets tilbehør.
- Det anbefales ikke at vente, til komponenterne er slidt op, før de udskiftes.
- Brug kun originale reservedele. Din forhandler, det tekniske servicecenter eller kvalificeret personale kan give dig alle de oplysninger, du har brug for om reservedele.
- De fleste af produktets overflader er meget varme (dør, håndtag, glas, røggasudløbsrør osv.). **Du bør derfor undgå at komme i kontakt med disse dele uden at bære passende beskyttelsesbeklædning eller passende udstyr, såsom varmebeskyttende handsker eller «cold hand»-aktiveringsanordninger.**
- **Brug ikke produktet med åben dør eller med brudt glas. Under drift skal alle døre på produktet forblive lukkede.**
- **Hvis apparatet ikke bruges i længere tid, skal alle døre/låger/afdækninger forblive lukkede.**
- Produktet skal tilsluttes elektrisk til en installation med et effektivt jordforbindelsessystem.
- Sluk for produktet i tilfælde af en fejl eller funktionsfejl.
- Lad ikke produktet komme i kontakt med vand, da der er strømførende dele indeni.
- Vask ikke produktet med vand (eller andre væsker), da dette kan trænge ind i enhedens indre og beskadige den elektriske isolering, hvilket medfører risiko for elektrisk stød.
- Brug ikke rengøringsmidler til at vaske ovnen, da der er risiko for at beskadige produktets æstetiske dele.

1-ADVARSLER OG GARANTIBETINGELSER

- Stå ikke for længe foran produktet, mens det er i drift. Overophed ikke det rum, hvor du opholder dig, og hvor produktet er installeret. Dette kan være skadeligt for fysiske forhold og forårsage helbredsproblemer.
- Installer produktet i et rum, der ikke udgør en brandfare, og som er udstyret med alle nødvendige forsyninger, såsom (luft- og elforsyning) og røgudsugning.
- I tilfælde af skorstensbrand skal du slukke for apparatet, afbryde det fra strømforsyningen og aldrig åbne lågen. Ring derefter til de relevante myndigheder.
- Produktet og dets belægning skal opbevares under fugtfri og vejrbestandige forhold.
- Vi anbefaler, at du ikke fjerner de fødder, der bruges til at støtte produktets krop på gulvet, for at sikre tilstrækkelig isolering, især hvis gulvet er lavet af brændbare materialer.
- Vurder de statiske forhold på den overflade, hvor produktets vægt vil hvile, og sørg for tilstrækkelig isolering, hvis den er lavet af et brændbart materiale (f.eks. træ, tæppe, plast).
- Hvis tændingssystemet svigter, må du ikke bruge brændbare materialer til at fremtvinge tænding.
- **Strømførende elektriske komponenter: Tilslut ikke produktet til strøm, før det er fuldt samlet.**
- **Frakobl produktet fra 230 V-strømforsyningen før enhver vedligeholdelsesoperation. Stikket skal fjernes på en sådan måde, at en operatør fra ethvert tilgængeligt punkt kan kontrollere, at stikket forbliver frakoblet.**

INFORMATION:

- For yderligere oplysninger, i tilfælde af et problem eller en fejl, skal du kontakte din forhandler eller kvalificeret personale.
- Brug kun det brændstof, der er angivet af producenten.
- Når produktet tændes for første gang, er det normalt, at det afgiver røg på grund af den indledende opvarmning af malingen. Det rum, hvor det er installeret, skal derfor være godt ventileret.
- Kontroller og tøm regelmæssigt de dele af røgrøret, der kan inspiceres (f.eks. T-stykker).
- Få røggangssystemet kontrolleret og rensat med jævne mellemrum.
- Produktet er ikke et madlavningsapparat.
- Lad altid brændstoftankens låg være lukket.
- Opbevar denne installations- og brugervejledning omhyggeligt, da den skal følge med produktet i hele dets levetid. I tilfælde af salg eller overdragelse til en anden bruger skal du altid sikre dig, at vejledningen følger med produktet.

1-ADVARSLER OG GARANTIBETINGELSER

TILTÆNK ANVENDELSE

Produktet, der udelukkende kører på brænde, skal installeres indendørs.

GARANTIBETINGELSER

For varighed, vilkår, betingelser og begrænsninger i MCZ's konventionelle garanti henvises til garantibeviset, der følger med produktet.

Oplysninger om håndtering af affald fra elektrisk og elektronisk udstyr, der indeholder batterier og akkumulatører

Dette symbol, der er anbragt på produktet, batterierne, akkumulatørerne, deres emballage eller dokumentation, angiver, at produktet og de medfølgende batterier eller akkumulatører ved udløbet af deres levetid ikke må indsamles, genvindes eller bortskaffes sammen med husholdningsaffald. Forkert håndtering af affald af elektrisk og elektronisk udstyr, batterier eller akkumulatører kan føre til frigivelse af farlige stoffer indeholdt i produkterne. For at undgå skader på miljøet eller sundheden bedes brugeren om at adskille dette udstyr og/eller de medfølgende batterier eller akkumulatører fra andre typer affald og aflevere dem til kommunens indsamlingscenter. Du kan bede forhandleren om at indsamle affald af elektrisk og elektronisk udstyr i overensstemmelse med de betingelser og procedurer, der er fastsat i WEEE-direktivet 2012/19/EU og dets nationale gennemførelsesbestemmelser.

Indsamling, sortering og korrekt behandling af elektrisk og elektronisk udstyr, batterier og akkumulatører bidrager til at bevare naturressourcerne, respektere miljøet og beskytte sundheden.

For yderligere oplysninger om indsamlingscentre for affald af elektrisk og elektronisk udstyr, batterier og akkumulatører bedes du kontakte de offentlige myndigheder, der er ansvarlige for udstedelse af tilladelser.

1-ADVARSLER OG GARANTIBETINGELSER

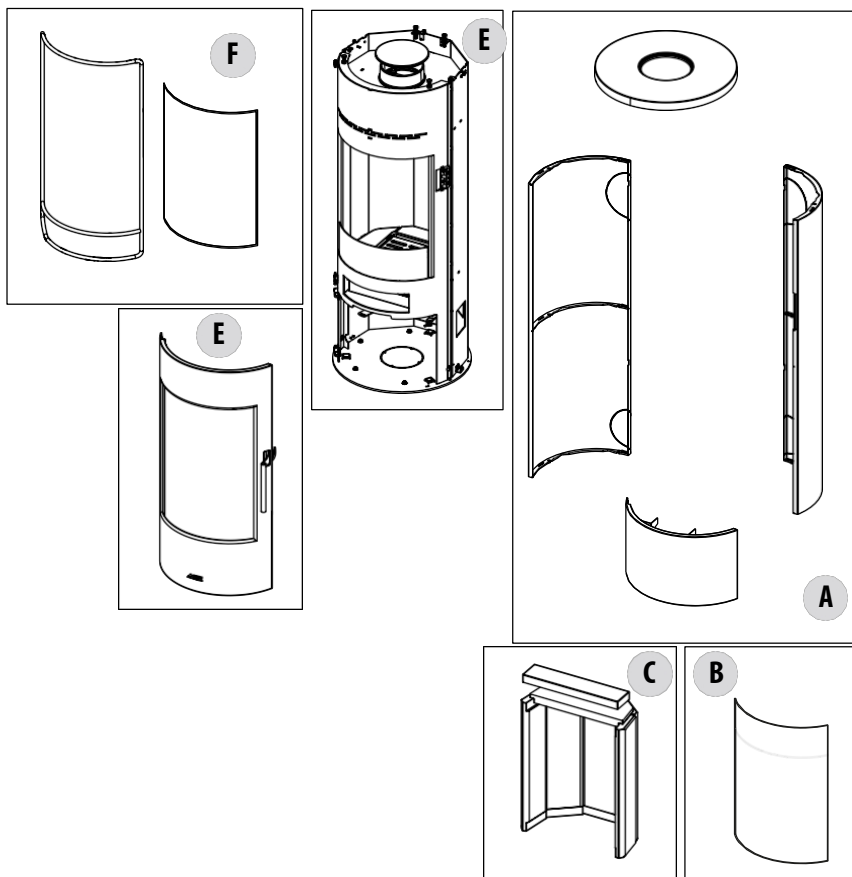
ADVARSELER VEDRØRENDE KORREKT BORTSKAFFELSE AF PRODUKTET

Ejeren af produktet er ansvarlig for og skal afholde omkostningerne ved nedrivning og bortskaffelse af produktet i overensstemmelse med de gældende love i sit land vedrørende sikkerhed og miljøbeskyttelse.

Når produktet er udtjent, må det ikke bortskaffes sammen med husholdningsaffald. Det skal afleveres på et særligt genbrugscenter, der stilles til rådighed af de lokale myndigheder, eller hos forhandlere, der tilbyder denne service. Separat bortskaffelse af apparatet forhindrer mulige negative konsekvenser for miljøet og sundheden som følge af forkert bortskaffelse og gør det muligt at genvinde materialerne, hvilket medfører betydelige besparelser i form af energi og ressourcer.

Følgende tabel og den tilhørende eksploderede tegning, som den henviser til, viser de vigtigste komponenter, der kan findes i apparatet, sammen med instruktioner om, hvordan de skal adskilles og bortskaffes korrekt ved udløbet af deres levetid.

Især skal elektriske og elektroniske komponenter adskilles og bortskaffes på godkendte centre i overensstemmelse med bestemmelserne i WEEE-direktivet 2012/19/EU og dets nationale gennemførelsesbestemmelser.



1-ADVARSLER OG GARANTIBETINGELSER

FORKLARING	O BORTSKAFFELSE	MATERIALER
A UDVENDIG BEKLEDNING	Bortskaf den om nødvendigt separat i henhold til det materiale, den er fremstillet af:	Metal
		Glas
		Terrakotta eller keramiske fliser
		Sten
B DØR- OG VINDUESRAMMER	Bortskaf det om nødvendigt separat alt efter det materiale, det er fremstillet af:	Glaskeramik (pejsedør): bortskaffes som inaktivt affald eller blandet affald
		Hærdet glas (ovnlåge): bortskaffes som glasaffald
C INDVENDIG BELÆGNING	Bortskaf det om nødvendigt separat i henhold til det materiale, det er fremstillet af:	Metal
		Ildfaste materialer
		Isoleringsplader
		Vermikulit
D ELEKTRISKE OG ELEKTRONISKE KOMPONENTER	Bortskaf dem separat på godkendte indsamlingssteder i overensstemmelse med WEEE-direktivet 2012/19/EU og dets nationale gennemførelse.	Isolering, vermiculit og ildfaste materialer, der har været i kontakt med flammer eller udstødningsgasser (bortskaffes som blandet affald)
		Ledninger, motorer, ventilatorer, cirkulationspumper, skærme, sensorer, tændrør, elektroniske kort, batterier.
E STÅLKONSTRUKTION	Bortskaffes separat som metalaffald	
F IKKE-GENANVENDELIGE KOMPONENTER	Bortskaffes som blandet affald	F.eks.: Tætninger, gummi-, silikone- eller fiberslanger, plastmaterialer.
G HYDRAULISKE KOMPONENTER	Rør, fittings, ekspansionsbeholder, ventiler. Bortskaf dem om nødvendigt separat i henhold til det materiale, de er fremstillet af:	Kobber
		Messing
		Stål
		Andre materialer

1-ADVARSLER OG GARANTIBETINGELSER

Vores produkter til fast biobrændsel (i det følgende benævnt «Produkter») er designet og fremstillet i overensstemmelse med en af følgende europæiske standarder, der er harmoniseret med forordning (EU) nr. 305/2011 om byggevarer:

EN 14785: «Rumopvarmningsanlæg til boliger, der fyres med træpiller»

EN 13240: «Rumopvarmningsanlæg, der fyres med fast brændsel»

EN 13229: «Indbyggede apparater, herunder åbne ildsteder, der fyres med fast brændsel»

EN 12815: «Komfurer til boliger, der fyres med fast brændsel»

Produkterne overholder også de væsentlige krav i direktiv **2009/125/EF (øko-design)** og, hvor det er relevant, direktiverne:

2014/35/EU (LVD – lavspændingsdirektivet)

2014/30/EU (EMC – direktivet om elektromagnetisk

kompatibilitet) **2014/53/EU** (RED – direktivet om radioudstyr)

2011/65/EU (RoHS)

EF-overensstemmelseserklæringen, den ydeevneerklæring, der kræves i henhold til EU-forordning 305/2011, og det produktdatablad, der kræves i henhold til forordning (EU) 2015/1185 og 2015/1186, kan downloades ved at scanne QR-koden på denne side (som også findes på produktmærkaten) eller ved at gå til websiden www.mczgroup.com/support/mcz og følge de enkle instruktioner.



Vi vil dog gerne påpege, at:

- **Denne manual og det tekniske datablad, som også er tilgængelige på vores hjemmeside**, indeholder alle de specifikke anvisninger og oplysninger, der er nødvendige og afgørende for at vælge produktet, installere det korrekt og dimensionere røgudledningssystemet i overensstemmelse hermed;
- Produkterne skal **installeres, kontrolleres og vedligeholdes** af autoriseret personale i henhold til instruktionerne i denne manual og i overensstemmelse med lokale regler og de gældende installations- og vedligeholdelsesstandarder i de forskellige lande for at sikre et effektivt varmesystem, der er korrekt dimensioneret i forhold til husets behov.
- **hvis produkterne udsættes for termisk belastning** med kontinuerlig drift i flere timer ved høje effektiveauer (f.eks. 3–4 timer om dagen ved effektiveauer P4 eller P5), anbefales det at udføre rengøring oftere og at reducere intervallet mellem almindelige vedligeholdelsesoperationer afhængigt af produktets driftsforhold. Bemærk også, at der under disse driftsforhold er øget risiko for for tidligt slid på produktet, især på de dele, der udsættes for direkte varme fra flammen (f.eks. forbrændingskammeret), hvis oprindelige tilstand kan ændres og beskadiges, hvilket også kan forårsage støj under produktets drift på grund af mekanisk udvidelse.

Producenten påtager sig intet ansvar for manglende overholdelse af ovenstående anvisninger.

2-INSTALLATION

FORORD

Installationen af varmesystemet (generator + forbrændingslufttilførsel + udstødningssystem + eventuelt hydraulisk/aerodynamisk system) skal udføres i overensstemmelse med gældende love og regler¹ af en autoriseret tekniker, der skal forelægge anlægslederen en overensstemmelseserklæring for selve systemet og som påtager sig det fulde ansvar for den endelige installation og korrekt drift af det resulterende produkt.

Producenten fraskriver sig ethvert ansvar for installationer, der ikke overholder gældende regler og love, samt for ukorrekt brug af apparatet.

Det er især vigtigt at sikre, at:

- at omgivelserne er egnede til installation af apparatet (gulvets bæreevne, tilstedeværelse eller mulighed for installation af et passende el-, VVS- eller klimaanlæg, hvis nødvendigt, rumvolumen, der passer til apparatets specifikationer osv.);
- apparatet er tilsluttet et røgtilførselssystem, der er korrekt dimensioneret i overensstemmelse med standard EN 13384-1, er modstandsdygtigt over for sodbrand og overholder de foreskrevne afstande til brændbare materialer, der er angivet på typeskiltet;
- der er tilstrækkelig tilførsel af forbrændingsluft til apparatet;
- de øvrige installerede forbrændingsapparater eller udsugningsanordninger ikke skaber et undertryk i det rum, hvor produktet er installeret, på mere end 4 Pa i forhold til det udvendige (kun for lukkede installationer er et maksimalt undertryk på 15 Pa i omgivelserne tilladt).

¹ De nationale regler for installation af husholdningsapparater er UNI 10683 (IT) - DTU NF 24.1 (FR) - DIN 18896 (DE) - NBN B 61-002 (BE) - Real Decreto 1027/2007 (ES)

Det anbefales især nøje at overholde sikkerhedsafstanden til brændbare materialer for at undgå alvorlig skade på menneskers sundhed og boligens integritet.

Apparatet skal installeres på en sådan måde, at der er let adgang til vedligeholdelse af selve apparatet, røggasudløbsrørene og røgrøret. Sørg altid for tilstrækkelig afstand og beskyttelse for at undgå, at produktet kommer i kontakt med vand.

Ovnen må ikke installeres i lokaler, hvor der er brandfare.

Med undtagelse af lufttætte installationer er det også forbudt at have apparater til flydende brændstof, der trækker forbrændingsluft fra det rum, hvor de er installeret, eller gasapparater af type B beregnet til rumopvarmning, med eller uden produktion af varmt brugsvand, i samme rum eller i tilstødende rum.



En tæt installation betyder, at produktet er certificeret som tæt, og at installationen (forbrændingsluftkanaler og tilslutning til skorstenen) er hermetisk forsejlet i forhold til installationsmiljøet.

En tæt installation forbruger ikke ilt fra omgivelserne, da al luft hentes udefra (forudsat at kanalsystemet er korrekt dimensioneret), og produkterne kan derfor placeres i alle boliger, der kræver en høj grad af isolering, såsom «passivhuse» eller «energieffektive huse». Takket være denne teknologi er der ingen risiko for røgdudledning til omgivelserne, og der er ikke behov for friluftindtag i installationsrummet eller for ventilationsgitter.

Som følge heraf vil der ikke længere være koldluftstrømme i omgivelserne, hvilket gør det mindre behageligt og forringer systemets samlede effektivitet. Den lukkede ovn, som også kan installeres i et vandtæt system, er kompatibel med tvungen ventilation eller rum, der kan have et lavere tryk end det udendørs.

2-INSTALLATION

Luftindtag

Der skal sørges for et tilstrækkeligt udvendigt luftindtag for at tilføre den forbrændingsluft, der er nødvendig for, at produktet kan fungere korrekt. Lufttilførslen mellem det udvendige og installationsrummet kan ske via et frit luftindtag eller ved at lede luften direkte ud³.

Det frie luftindtag skal:

- være placeret tæt på jordoverfladen
- altid være beskyttet af et udvendigt gitter, så det ikke kan blokeres af genstande
- have et samlet frit areal på mindst 80 cm² (ekskl. gitter)

Tilstedeværelsen af andre udsugningsanordninger i samme rum (f.eks. VMC, elektrisk ventilator til udsugning af gammel luft, emhætte, andre ovne osv.) kan skabe et undertryk i rummet. I dette tilfælde er det, med undtagelse af lufttætte installationer, nødvendigt at kontrollere, at installationsrummet, når alt udstyr er tændt, ikke udsættes for et undertryk på mere end 4 Pa fra ydersiden. Øg om nødvendigt luftindtagets tværsnit.

Den luft, der kræves til forbrændingen, kan ledes ud ved at forbinde udeindtaget direkte til forbrændingsluftindtaget, som normalt er placeret bag på apparatet.

Røret skal overholde følgende dimensioner (hver 90°-bøjning svarer til en løbende meter):

³ Hvis forbrændingsluften ledes til utætte produkter, skal det sikres, at installationsrummet ikke udsættes for et undertryk på mere end 4 Pa fra ydersiden; ellers skal der etableres et ekstra luftindtag i rummet.

2-INSTALLATION

Mindre end 15 kW:

Luftkanalens diameter	Maksimal længde (glat rør)	Maksimal længde (korrugeret rør)
50 mm	2 m	1 m
60 mm	3 m	2 m
80 mm	7 m	4 m
100 mm	12 m	9 m

Mere end 15 kW:

Luftkanalens diameter	Maksimal længde (glat rør)	Maksimal længde (korrugeret rør)
50 mm	-	-
60 mm	1 m	-
80 mm	3 m	1 m
100 mm	7 m	4 m

2-INSTALLATION

Fittings til røggangssystemet

Røggangssystemet er særligt vigtigt for apparatets korrekte funktion og skal være korrekt dimensioneret i overensstemmelse med standarden EN 13384-1.

Det skal altid udføres/tilpasses/kontrolleres af en autoriseret installatør og skal overholde de gældende regler i det land, hvor apparatet installeres.

Producenten fraskriver sig ethvert ansvar i tilfælde af funktionsfejl, der kan tilskrives et forkert dimensioneret eller ikke-overensstemmende røgtilførselsystem.

Røgrør (røgtilslutning)

Røgrøret er det rør, der forbinder apparatet med skorstenen.

Denne røgtilslutning skal især opfylde følgende krav:

- overholde produktstandarden EN 1856-2
- røgrørets tværsnitsdiameter skal være konstant og mindst identisk med apparatets udgang fra pejsens udgang til røgtilslutningen
- Længden af den vandrette sektion skal være så kort som muligt, og dens udstrækning i plan må ikke overstige 4 meter;
- de vandrette sektioner skal have en opadgående hældning på mindst 3 %;
- retningsskift må ikke have en vinkel på mere end 90° og skal være lette at inspicere
- Antallet af retningskift, herunder det ved indgangen til røgrøret, men eksklusive T-stykket ved side- eller bagudgang, må ikke overstige 3;
- den skal være isoleret, hvis den føres uden for installationsrummet
- den må ikke føre gennem rum, hvor installation af forbrændingsapparater er forbudt.
- Det er forbudt at anvende fleksible metalrør, fibercement- eller aluminiumsrør

I alle tilfælde skal røgrørene være tætnet mod forbrændingsprodukter og eventuel kondens. For at opnå dette anbefales det at anvende rør med silikonepakning eller lignende tætningsanordninger, der kan modstå apparatets driftstemperaturer (f.eks. T200 P1), og som, når pakningerne fjernes, stadig er certificeret T400 N1 G.

Røgrør (skorsten eller røgrørsforing)

Ved opførelse af røgrøret skal følgende krav overholdes:

- overholde den gældende produktstandard (EN 1856, EN 1857, EN 1457, EN 1806, EN 13063 osv.);
- være fremstillet af materialer, der er egnede til at modstå normale mekaniske, kemiske og termiske belastninger, og have tilstrækkelig varmeisolerings til at begrænse dannelsen af kondens
- have et overvejende lodret forløb og være fri for flaskehalse langs hele sin længde
- være korrekt placeret med en luftspalte og isoleret fra brændbare materialer
- røgrøret inde i boligen skal være isoleret og kan føres ind i et ovenlys, forudsat at det overholder reglerne for indføring;
- røgrørskanalen skal være forbundet med røgrøret ved hjælp af et T-stykke med et inspicerbart opsamlingskammer til opsamling af sod og eventuel kondens;
- hvis dimensioneringen forudsætter drift under fugtige forhold, skal der installeres et passende opsamlingsystem og en kondensafløb.

Det anbefales at kontrollere de nominelle data for røgrøret for de sikkerhedsafstande, der skal overholdes i nærheden af brændbare materialer, og om nødvendigt den type isoleringsmateriale, der skal anvendes.

Det er forbudt at tilslutte ovnen til en fælles røgrør eller til et røgrør, der deles (*) med andre forbrændingsapparater eller med emhætteudluftningssystemer.

Det er forbudt at anvende et udstødningssystem, der er rettet mod væggen eller mod lukkede rum, eller enhver anden form for udstødning, der ikke er fastsat i de gældende regler i det land, hvor installationen finder sted.



2-INSTALLATION

Skorstensafslutning

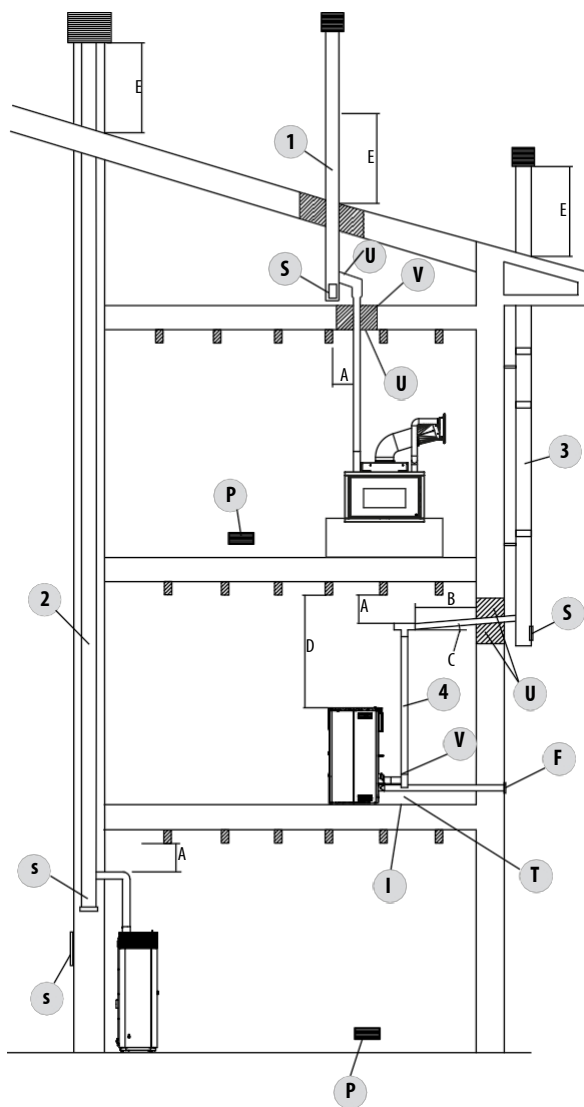
Ryggen, dvs. enden af røgrøret, skal opfylde følgende krav:

- Røgrørets udløbs tværsnitsareal skal være mindst dobbelt så stort som skorstenens indre tværsnitsareal.
- forhindre regn eller sne i at trænge ind;
- sikre, at røggasserne kan slippe ud, selv under blæsende forhold (vindtæt ryg);
- udløbshøjden skal ligge uden for tilbagestrømningszonen (*) (se nationale regler for at identificere tilbagestrømningszonen);
- den skal altid placeres væk fra antenner eller parabler og må aldrig bruges som støtte.

(*) medmindre der findes specifikke nationale undtagelser (tydeligt angivet i de relevante sproginstruktioner), som under passende forhold tillader dette; i dette tilfælde skal produkt-/systemkravene, der er fastsat i de gældende regler/tekniske specifikationer/lovgivning i det pågældende land, overholdes nøje

2-INSTALLATION

INSTALLATIONSEKSEMPLER ⁴ (DIAMETRE OG LÆNGDER SKAL SKALERES)



1. Installation af røgrøret med et hul til rørets gennemføring forøget med:

- Mindst 100 mm omkring røret, hvis det er i kontakt med ikke-brændbare materialer såsom cement, mursten osv., eller
- mindst 300 mm omkring røret (eller som angivet i de nominelle data), hvis det er i kontakt med brændbare materialer såsom træ osv.

I begge tilfælde skal der indsættes passende isolering mellem røgrøret og gulvet.

Vi anbefaler, at du kontrollerer og overholder røgrørets specifikationer, især sikkerhedsafstanden til brændbare materialer.

Ovenstående regler gælder også for huller i væggen.

2. Gammel skorstenskanal, omgivet af en udvendig dør, der gør det muligt at rense skorstenen.

3. Udvendig røgrør, der udelukkende består af isolerede rustfri stålør, dvs. dobbeltvæggede og fast forankrede til væggen. Med en vindfast skorstensafslutning.

4. Rørsystem med T-stykker for nem rengøring uden at skulle afmontere rørene

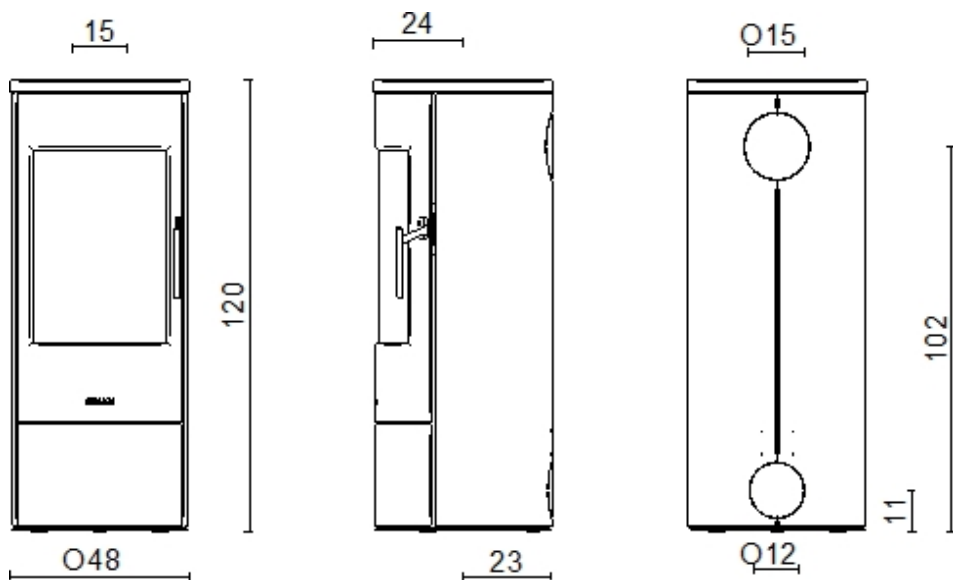
- U = ISOLERING
 V = MULIG DIAMETERFORSTØRRELSE I
 = INSPEKTIONSPROPP
 S = INSPEKTIONSLUGE P
 = LUFTINDTAG
 T = T-STIK MED INSPEKTIONSPROPP
 A = AFSTAND TIL BRÆNDBART MATERIALE
 (RØGGLADE)
 B = MAKSIMALT 4 M
 C = MINIMUM 3° HÆLDNING
 D = AFSTAND TIL BRÆNDBART MATERIALE
 (APPARATPLADE)
 E = TILBAGESTRØMNINGSZONE
 F = LUFTKANAL

⁴ Figuren viser typiske, men ikke udtømmende eksempler på alle installationsmuligheder (som altid skal godkendes af en kvalificeret tekniker)

3-TEGNINGER OG TEKNISKE SPECIFIKATIONER

TEGNINGER OG SPECIFIKATIONER

RAYHA-MÅL (mål i mm)



3-TEGNINGER OG TEKNISKE SPECIFIKATIONER

		RAYHA	
Generelle data	Mærke		MCZ
	Model		RAYHA
	EU-standard		EN 16510-1:2023/EN 16510-2-1:2023
	Apparat type (tæthed)	Type	BE
	Kontinuerlig (CON) eller intermitterende (INT) drift	CON / INT	INT
	Brændselstype		Brændeknuder (I)
	Brændselets dimensioner		L 250 ÷ 330 mm
	Energiklasse (skala A++/G)		A
	Energieffektivitetsindeks	EEl	99
	Sæsonbestemt rumopvarmningseffektivitet	η_s	66
Nominel ydelse	Nominel varmeindgang	Pinputnom	10,3 kW
	Nominel varmeeffekt	Pnom	7,8 kW
	Brændstofforbrug ved nominel varmeeffekt	kg/hnom	2,32 kg/h
	Cyklusbelastning ved nominel varmeeffekt	Autnom	- kg
	Cyklusvarighed ved nominel varmeeffekt	η_{nom}	- min
	Nyttiggørelsesgrad ved nominel varmeeffekt	η_{nom}	75,5 %
	CO ₂ ved nominel varmeeffekt	CO ₂ nom	10,4 %
	CO (%) ved 13 % O ₂ ved nominel varmeeffekt	CO%nom (13 % O ₂)	0,03 % (13 % O ₂)
	CO ved 13 % O ₂ ved nominel varmeeffekt	COnom (13 % O ₂)	373 mg/m ³ (13 % O ₂)
	NO _x ved 13 % O ₂ ved nominel varmeeffekt	NO _x nom (13 % O ₂)	140 mg/m ³ (13 % O ₂)
	OGC ved 13 % O ₂ ved nominel varmeeffekt	OGCnom (13 % O ₂)	23 mg/m ³ (13 % O ₂)
	PM ved 13 % O ₂ ved nominel varmeeffekt	PMnom (13 % O ₂)	34 mg/m ³ (13 % O ₂)
	Røggasudgangstemperatur ved nominel varmeeffekt**	Tsnom	349 °C
Minimum røggastræk ved nominel varmeeffekt***	pnom	12 Pa	
Røggasmassestrøm ved nominel varmeeffekt	$\Phi_{f,g}$ nom	7,1 g/s	

3-TEGNINGER OG TEKNISKE SPECIFIKATIONER

Installation	Ventilationsluftindtagssektion (cm2)		100	cm2
	Forbrændingsluftindtagsdiameter (mm)		120	mm
	Diameter på røggasudløbet	dout	150	mm
	Skorstensbetegnelse	T-klasse	T600	mm
	Luftvarmeudløbsdiameter		-	mm
	Opvarmeligt volumen (med respektive krav på 20/35/55 W/m3)		390/223/142	m3
	Minimumsafstand til brændbare materialer (bagside)	dR	200	mm
	Mindste afstand til brændbare materialer (side)	dS	200	mm
	Mindste afstand til brændbare materialer (bund)	dB	0	mm
	Mindste afstand til brændbare materialer (loft)	dC	750	mm
	Mindste afstand til ikke-brændbare vægge	dnon	-	mm
	Tilføjet beskyttende isolering	s	-	mm
	Minimumsafstand til brændbare materialer (strålefront)	dP	1200	mm
	Mindste afstand til brændbare materialer (strålingsbund)	dF	-	mm
	Mindste afstand til brændbare materialer (stråleside)	dL	-	mm
Produkt mål	Apparatets højde/bredde/dybde	H	1200/480/470	mm
	Apparatets vægt	m	180	kg
	Maksimal belastning af en skorsten over apparatet	mchim	-	kg
	Luftabgang ved stilstand	Vh	N.A.	m3/h
* Værdier, der kan variere afhængigt af det anvendte brændsel				
** Temperatur ved certificeringsmålepunktet. Ved beregning af skorstendimensioner (i henhold til EN 13384-1) skal denne temperatur forhøjes med +20 % (temperatur ved produktudløbet).				

EN

MCZ GROUP

EN

INFORMATIONSKRAV TIL LOKALE RUMOPVARMERE TIL FAST BRÆNDELSE I HENHOLD TIL KOMMISSIONENS FORORDNING (EU) 2015/1185 - (EU) 2015/1186 (PRODUKTINFORMATION)

Producent: **MCZ GROUP SpA**
Varemærke: **MCZ**
Modelidentifikator: **RAYHA**

Indirekte opvarmningsfunktion: **NEJ**
Direkte varmeeffekt (rumvarmeeffekt): **7,8 kW**
Indirekte varmeeffekt (vandvarmeeffekt): **kW**
Harmoniseret standard i henhold til CPR: **EN 13240:2001/A2:200/AC:2007**
Produktbeskrivelse: **Manuelt fyret rumvarmer til brændeblodser**

Bemyndiget organ: **Strojirenský zkušební ústav, s.p. (N.B. 1015)**
Hudcova 424/56b, 621 00 Brno, Tjekkiet

Brændsel	Foretrukket brændsel:	Andre egnede brændstoffer:	ηs [%]	EEl [%]
Brændeblodser, vandindhold ≤ 25 %	JA	NEJ	66,0	99
Presset træ med et vandindhold på < 12 %	NEJ	NEJ		
Anden træbiomasse	NEJ	NEJ		

Overhold de specifikke forholdsregler for installation, montering og vedligeholdelse, der er angivet i den medfølgende manual, samt gældende nationale og lokale regler

Energieffektivitetsklasse **A** (A++ / G-skala)

Egenskaber ved drift med det anbefalede brændstof:

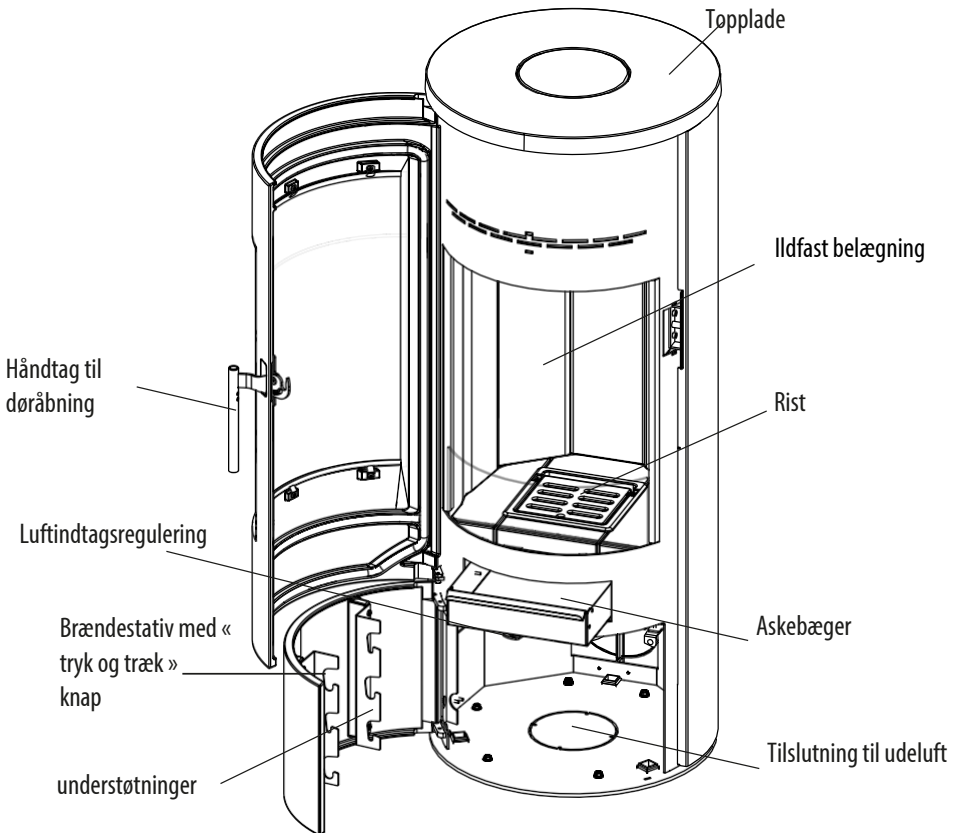
Emissioner ved rumopvarmning (mg/Nm ³ ved 13 % O ₂)	CO	NO _x	OGC	PM
ved nominel varmeeffekt	373	140	23	34
ved minimalt varmeeffekt				

Varmeeffekt			
Punkt	Symbol	Værdi	Enhed
Nominel varmeeffekt	P _{nom}	7,8	kW
Minimal varmeeffekt (vejledende)	P _{min}		kW
Nyttig virkningsgrad (NCV som modtaget)			
Nyttig virkningsgrad ved nominel varmeeffekt	η		
Nyttig virkningsgrad ved minimalt varme (vejledende)	η		
Hjælpestrømforbrug			
Ved nominel varmeeffekt	e _{intax}		kW
Ved minimalt varmeeffekt	e _{intn}		kW
I standbytilstand	e _{ldo}		kW

Type varmeeffekt/rumtemperaturregulering (vælg én)	
Enkelt-trins varmeeffekt, ingen rumtemperaturregulering	JA
to eller flere manuelle trin, ingen rumtemperaturregulering	NEJ
med mekanisk termostat til rumtemperaturregulering	NEJ
med elektronisk rumtemperaturregulering	NEJ
med elektronisk rumtemperaturregulering plus dagtimer	NEJ
med elektronisk rumtemperaturregulering plus ugetimer	NEJ
Andre reguleringsmuligheder (flere valgmuligheder)	
rumtemperaturregulering med tilstedeværelsessensor	NEJ
rumtemperaturregulering med registrering af åbne vinduer	NEJ
med mulighed for fjernbetjening	NEJ

3-TEGNINGER OG TEKNISKE SPECIFIKATIONER

RAYHA-ovne er designet til opvarmning af boligområder og er fremstillet og testet i overensstemmelse med den europæiske standard EN 13240. Der er lagt særlig vægt på finishen på disse enheder for at sikre, at de opfylder de højeste standarder for komfort ved den endelige montage.



Liste over medfølgende tilbehør








- Askeskuffe
- En ildfast foring inklusive 2 deflektorer (allerede monteret)
- En riststøtte og en ventilationsrist
- En handske

4-UDPAKNING

INSTRUKTIONER TIL BORTSKAFFELSE AF EMBALLAGE

Det materiale, som apparatet er pakket i, skal bortskaffes korrekt med henblik på at lette indsamling, genbrug, nyttiggørelse og genanvendelse, hvor det er muligt.

Nedenstående tabel viser de komponenter, der kan indgå i emballagen, samt de tilhørende anvisninger for korrekt bortskaffelse.

BESKRIVELSE	MATERIALEKODE	SYMBOL	SORTERINGSINSTRUKTIONER
TRÆPLATFORM	TRÆ TIL 50		SELEKTIV sortering
TRÆBUR			TRÆ
TRÆPALL			Se de anvisninger, der er udstedt af de ansvarlige myndigheder, om, hvordan denne emballage skal afleveres på genbrugsstationen.
KARTONKASSE	BØLGEPAPIR PAP 20		SORTERING
KARTONVINKEL			PAPIR
PAPIRARK			Følg de anvisninger, der er udstedt af den kompetente myndighed
APPARATPOSE	POLYETHYLEN LD-PE 04		SORTERING
POSE MED TILBEHØR			PLAST
PAPIR MED PUNKTLISTE			Følg de anvisninger, der er udstedt af den kompetente myndighed
BESKYTTELSSEFOLIE			
ETIKETTER			
POLYSTYREN	POLYSTYREN PS 06		Selektiv sortering
CHIPS			PLAST
			Følg de anvisninger, der er udstedt af den kompetente myndighed
STRIMLER	POLYPROPYLEN PP 05 POLYESTER PET 01	 	SORTERING
KLÆBEBÅND			PLAST
			Følg de anvisninger, der er udstedt af den kompetente myndighed.
SKRUER	JERN FE 40		Selektiv sortering
BÅND HÆFTEKLAMMER			METAL
BESLAG			Se de anvisninger, der er udstedt af de kompetente myndigheder, om, hvordan denne emballage skal afleveres på genbrugsstationen.

5-LUFT

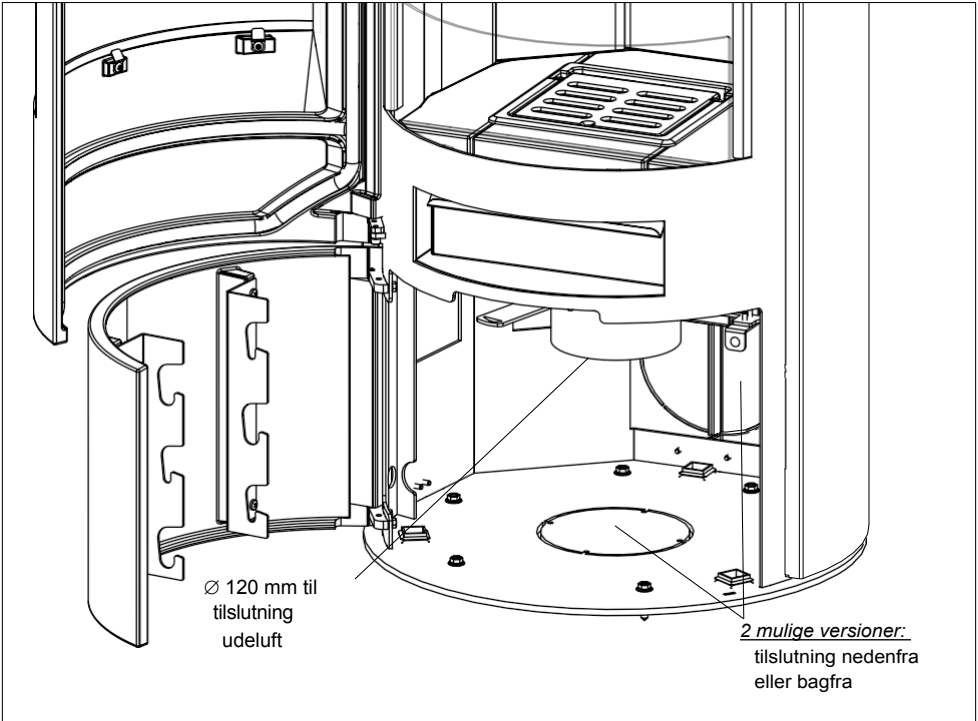
Forbrændingsluft direkte fra udendørs

RAYHA-ovnen kan tilsluttes direkte til det fri for at tilføre forbrændingsluft eller frisk luft. Denne tilslutning er ikke obligatorisk for et ventileret rum i henhold til D.T.U 24.1.

I tilfælde af et lufttæt hus kan den direkte tilslutning til det fri med en 120 Ø-kanal foretages nedenfra (f.eks. krybekælder) eller bagfra (forudskåret gennemgang i bagbeklædningspladen)



BLOKÉR ALDRIG FORBRÆNDINGSLUFTINDTAGET.



6-RØGGAS

RØGGANGSTILSLUTNING

Det anbefales at tilslutte produktet til røgrøret ved hjælp af aluminiumsbelagte stålrør og rørbøjninger, der kan modstå de høje temperaturer, der opnås i dette område, samt korrosion forårsaget af røggasserne. Disse fittings fås i forskellige størrelser på forespørgsel (se vores katalog) og forenkler installationen ved blot at samle dem.

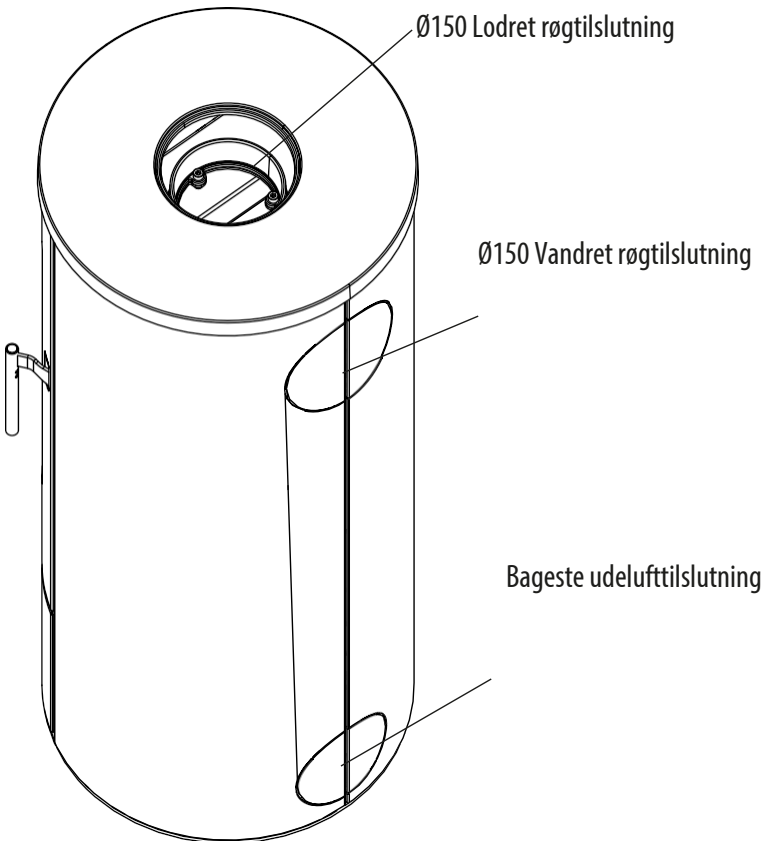
Røgtilslutningen kan være ovenfra eller bagfra.

For at foretage tilslutningen skal du gøre følgende:

- Skru bagdækslet af
- Flyt bagdækslet over det øverste hul
- Fortsæt med at tilslutte til røgrøret



Eventuel forøgelse af tilslutningens tværsnit skal foretages direkte over produktets emhætte og ikke langs røgrøret. Når installationen er færdig, skal røgrørsforbindelsen isoleres med en isoleringsmåtte af keramisk fiber eller et materiale, der kan modstå en temperatur på mindst 600 °C.



7-VALG AF BRÆNDSTOF

Oplysningerne i dette kapitel henviser udtrykkeligt til den italienske installationsstandard UNI 10683. I alle tilfælde skal de gældende standarder i installationslandet overholdes.

BRÆNDSTOFFET

Her er et par nyttige tips til korrekt brug af produktet

- Brænd kun naturligt, ubehandlet træ med et maksimalt fugtindhold på 20 %, hvilket svarer til træ, der er fældet og tørret korrekt i 2 år.
- Alle træsorter er egnede, både hårde og bløde: bøg, ahorn, eg, birk, akacie, gran, fyr, lærk osv.
- Brug altid træ af den rigtige diameter og i stykker, da hele stammen forhindrer luft i at trænge ind.
- Brænd altid træet vandret, ikke stående.
- Når du fylder brænde på, skal du bruge den mængde, der er angivet af producenten, og ikke lægge et stykke efter det andet, da flammen ellers aldrig når den temperatur, der kræves for korrekt forbrænding.
- Læg ikke en større mængde i end angivet for at undgå for kraftige flammer og høje røg- og vægtemperaturer.
- Træets tykkelse og længde skal altid overholde producentens anvisninger: længden (25 eller 30 cm) afhænger af størrelsen på brændkammerets bundplade.

Her er nogle nyttige tips til korrekt opbevaring af brænde:

- Opbevaret brænde skal allerede være skåret til brug.
- Optimal tørring kræver mindst 2 år (længere tørretid medfører ikke bedre tørring).
- Brændet skal skæres om vinteren og opbevares udendørs om sommeren. Opbevaringen skal foregå:
 - på et godt ventileret og luftigt sted
 - i et overdækket område væk fra regn og sollys, da træet ellers mister sin kvalitet (dæk **IKKE** træet med presenninger, der rører jorden, da de vil virke som et tæt lukket låg, og træet vil blive endnu vådere).
 - således at træet ikke lægges direkte på jorden, men i en afstand på ca. 20-30 cm for at forhindre, at det rådner.
 - udendørs, hvis det er muligt, ellers i velventilerede rum eller kældre for at undgå skimmeldannelse (lad altid vinduet stå åbent!).
 - Brændet skal altid opbevares i sikker afstand fra fyringsanlægget – brand- og sikkerhedsbestemmelser skal altid overholdes.



EMPEL PÅ OPBEVARING AF TRÆ

7-VALG AF BRÆNDSTOF

BRÆNDSTOF: Træ

For at få den maksimale ydelse ud af dit produkt er det vigtigt at **bruge brænde med de rigtige egenskaber**.

Vi anbefaler at bruge brænde af **eg-bøg-eg-rød-eg** eller komprimerede ikke-nåletræsbrætter. **Disse har en høj brændværdi og skal bruges med forsigtighed for at undgå overophedning, hvilket kan beskadige produktet.** Brændstyster som poppel-fyr-lind-hestekastanje-

hestekastanje-eukalyptus-myth er bløde træsorter: de har en lav brændværdi. For alle de nævnte træsorter er deres fugtindhold afgørende. Hvis man tænder op med træ, der har en høj luftfugtighed, går det meste af energien til at fordampe vandet. Brug af fugtigt træ medfører desuden dårlig forbrænding og aflejringer af sod og tjære i røgrøret, hvilket i værste fald kan forårsage brand. Dette har også den ulempe, at der dannes sodaflejringer på produktets glas, og at det kan genere naboerne.

Advarsel!



Det er strengt forbudt at bruge fossile brændstoffer, imprægneret, malet eller limet træ, spånplader, plast eller farvede trykte dokumenter som brændsel. Alle ovennævnte produkter genererer saltsyre eller tungmetaller under forbrændingen, som er skadelige for miljøet og boligen.

Saltsyre kan også korrodere røgrørets stål eller murværk.

Tabellen nedenfor viser fugtindholdet og brændværdien for en forbrændt brændeknude på 1 kg.

Den optimale brugsbetingelse med en tørretid på 24 måneder svarer til en fugtighed på 16 % og en tilsvarende energi på 15.350 kJ/kg.

Der opnås et betydeligt tab på 25 %, når træet har et fugtindhold på 29 % og en energi på 12.200 kJ/kg.

Gennemsnitligt fugtindhold i træ (%)		
	Træ opbevaret under tag i 3 måneder efter fældning	
Tørretid	Træ	Brændværdi (kJ/kg)
0 (fritræ)	75	
3 måneder	44	
6 måneder	29	12.200
9 måneder	26	
12 måneder	25 %	13.250
18 måneder	17	
24 måneder	16 % OPTIMAL	15.350
30 måneder	15	

+25
↓

- Træsorten: Det anbefales kun at bruge ubehandlet, uforurenset træ og at sætte sig ind i træets egenskaber og hvordan det tørres korrekt;
- Fugtighed: Der bør kun anvendes tørt træ, da fugtigt træ ikke varmer godt, nedsætter apparatets effektivitet og forårsager forurenende emissioner.
- Dimensioner: kløvet træ foretrækkes frem for rundtræ, og brændestykker med ensartede dimensioner, helst mellemstore eller små (25-33 cm i længden, 5-15 cm i diameter).

KONKLUSION

Tabellen angiver energitabet ved brænding af træ og kan sammenfattes som følger: Et energitab på 25 % svarer til, at man mister 1 brændeknude (1 kg) ud af hver 4.

ADVARSELER FØR TÆNDING

Sørg for, at du har læst og forstået indholdet af denne manual fuldt ud.

Fjern komponenter, der kan brænde (instruktioner og forskellige klistermærker), fra produktets brændkammer og låge.

Fjern klistermærkerne fra glaskeramikken, ellers kan den høje temperatur smelte dem og forårsage uoprettelig skade på glasset.

Produktet kan placeres i et hjørne eller op ad en væg og kan installeres i enhver højde ved at bygge en passende understøtning.



Undgå at røre ved produktet under den første tænding, da malingen vil tørre færdigt og hærde i denne fase. Det anbefales at sikre, at rummet er godt ventileret under den første tænding, da produktet vil afgive lidt røg og lakduft, hvilket er helt normalt!

Hvis det er nødvendigt, kan malingen opfriskes med en spraydåse i den tilsvarende farve.

Stå ikke tæt på produktet, og sørg, som allerede nævnt, for god udluftning af rummet. Røg og malingslugt forsvinder efter ca. en times drift, men de er ikke sundhedsskadelige.



Produktet vil have tendens til at udvide sig eller trække sig sammen under tændings- og afkølingsfaserne og kan derfor afgive en let knirkende lyd.

Dette fænomen, som er helt normalt, da konstruktionen er lavet af valset stål, skal ikke betragtes som en defekt.



KUN VED FØRSTE TÆNDING

Det er yderst vigtigt ikke at overophede produktet med det samme, men at bringe det op på den rette temperatur gradvist.

Dette forhindrer beskadigelse af svejsningerne og stålkonstruktionen.

FUNKTIONSTEST



ADVARSEL!!

FØR DU UDFØRER ANDRE MONTERINGSOPGAVER PÅ BEKLÆDNINGEN, SKAL DU UDFØRE EN GENEREL INSPEKTION AF PRODUKTET I OVERENSSTEMMELSE MED FØLGENDE INSTRUKTIONER:

- Tænd et moderat bål for at kontrollere, at der ikke er røg-/sodudslip fra røgrørsforbindelsen.



PRODUCENTEN FRASKRIVER SIG ALT ANSVAR FOR SKADER PÅ BEKLÆDNINGEN, HVIS OVENSTÅENDE FOREBYGGENDE KONTROLLER IKKE UDFØRES, OG HVIS DET BLIVER NØDVENDIGT AT NEDRIVE BEKLÆDNINGEN FOR AT UDFØRE REPARATIONER ELLER JUSTERINGER.

TRIN TIL DEN FØRSTE PRØVETÆNDING

- Sørg for, at du har læst og forstået indholdet af denne vejledning.
- Fjern alle dele, der kan brænde (brugsanvisninger og diverse klistermærker), fra produktets brændkammer og låge.
- Fjern klistermærkerne fra glaskeramikken, da den høje temperatur ellers kan smelte dem og forårsage uoprettelig skade på glasset. I dette tilfælde anerkender producenten ikke garantien på glasset.
- Åbn forbrændingsluftregulatoren helt (håndtaget helt til venstre).
- Læg små stykker meget tørt træ (15-20 % fugtighed) i.
- Tænd et moderat bål uden at overophede konstruktionen. Hvis pejsen er ny, kan den afgive en lugt på grund af en olieagtig patina og overskydende maling, som forsvinder, når den har været tændt et par gange.
- Lad om nødvendigt lågen stå lidt åben, så brændet kan brænde bedre, og eventuel indvendig fugt kan tørre ud. Når flammen er stabil, skal lågen lukkes helt.

8-DRIFT

En høj luftfugtighed forårsager kondens i produktet, hvilket forringer trækket og genererer røg samt en betydelig sodaflejring i brændkammeret, på brændkammerdørens glas og i røgrøret, med en mulig risiko for, at glasset antændes; en høj luftfugtighed resulterer også i en meget lavere samlet effektivitet.

Brug af fugtigt eller behandlet træ afgiver mere røg end normalt, hvilket kan gøre glasset snavset hurtigere. Den lave ydeevne i skorstenen kan også påvirke glassets renhed, da røgen forbliver i forbrændingskammeret længere end normalt.



Brug ikke behandlet (malet eller lakeret træ) eller uegnet brændsel (plast eller afledte produkter), som kan afgive giftige eller forurenende stoffer.

Brænd ikke affald.

De gasser, der dannes ved forbrænding af uegnet brændsel, kan forårsage skader på produktet og røgrøret samt forurening og sundhedsskader.



Billedet her viser en brændestak, der er tændt ovenfra med tørre kviste. Den bedste og reneste måde at tænde brænde på.



Modsat ses brændestykker tændt nedefra med tørre kviste. Dette er den mest anvendte metode, men ikke den mest anbefalede på grund af de partikelemissioner, den forårsager.



Her ses en tændt brændestak uden tændingsmodul. Undgå denne metode.



Modsat ses lodrette brændeknuder med antændelse nedefra. Undgå denne metode.

Flammens kvalitet og renheden af produktets indvendige overflader (hvidt Alutec og rent glas) er en fremragende indikator for apparatets indre temperatur (*). Jo højere den indre temperatur er, desto bedre er ydeevnen og renheden i driften; den bedste driftsydelse opnås, når der samles et tilstrækkeligt lag glødende kul i bunden af brændekammeret til at opretholde en jævn, høj indre temperatur. Når tændings- og overopvarmningsfasen er overstået, kan flammen dæmpes ved at dreje flammeknappen til positionen «LUKKET». De følgende brændemængder skal lægges på med den SPECIFICEREDE mængde brænde, der er angivet i produktets TEKNISKE specifikationer.

(*) Ydeevnen og opnåelsen af indre temperaturer samt den deraf følgende renhed påvirkes i høj grad af brændets kvalitet og fugtighed (<20 %) samt af røgrørets kvalitet og træk (>12 Pa, når det er varmt)

PÅFYLDNING AF BRÆNDEL

For at fylde brændsel på som normalt skal du blot åbne brændkammerdøren ved hjælp af den medfølgende håndbeskyttelse. **Under brug når metalkonstruktionen og glasset høje temperaturer, og der bør derfor anvendes passende termisk beskyttelse (f.eks. handsker).**

Under normal brug skal brændkammerdøren altid holdes helt lukket, da mellempositioner forårsager unormal forbrænding (smedeeffekt), hurtigt forbrug af brænde og kan også medføre, at der slipper røg ud på grund af den høje temperatur i brændkammeret.

Åbn kun lågen for at lægge brændsel på, og kun i korte perioder.

Maksimal effektivitet og optimal produktydelse opnås med lukket låge, da forbrændingskammerets lufttæthed og det kalibrerede iltindtag gør det muligt at øge effektiviteten.

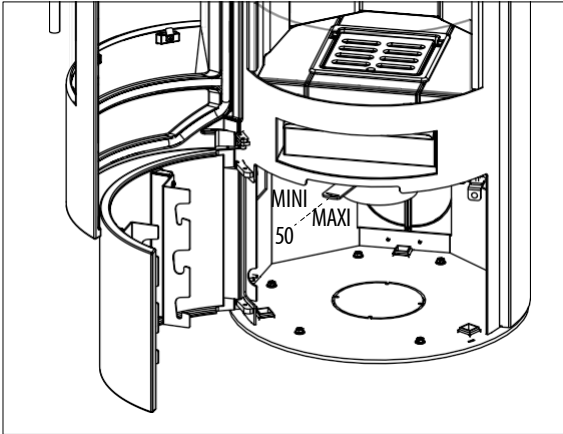


For at opnå den nominelle effekt og optimale forbrændingsforhold skal du lægge brændsel i og overholde det brændstofføfyldningsinterval, der er angivet i tabellen med tekniske data.

9-FORBRÆNDELSESREGULERING

Reguleringshåndtag til luftindtag

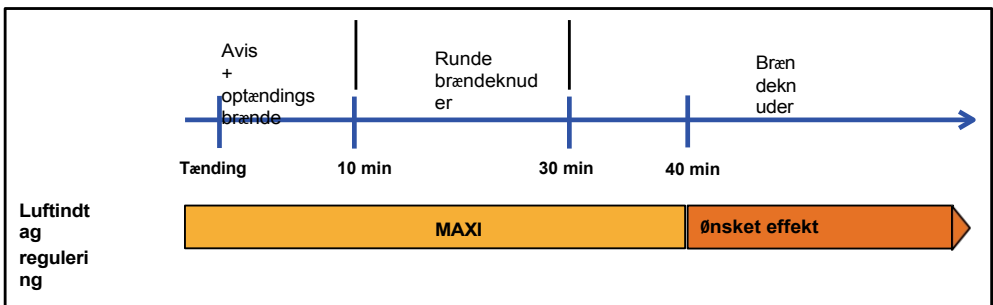
Ovnen er udstyret med en lufttilførselsregulator, der regulerer forbrændingen af brændet og dermed påvirker ovnens effekt.



Ovnen er indstillet til maksimal effekt, når lufttilførselsregulatoren drejes helt til højre (MAXI-position).

Tændingsprocedure

- Indstil lufttilførselsregulatoren til MAXI-positionen.
- Åbn askegitteret så langt, det kan komme.
- Læg 4 til 5 sammenkrøllede avissider i bunden af ovnen.
- Læg flere små stykker træ, f.eks. gran eller træ fra en kasse, på avispapiret
- Tænd papiret flere steder med god afstand mellem hinanden rundt om bunden af varmeapparatet, og luk lågen.
- Vent et par minutter, indtil der dannes gløder, saml dem mod midten og læg flere små, tørre brændeknuder på;
- Når brændestykkerne er brændt tilstrækkeligt (ca. ½ time efter tændingen), skal du samle gløderne mod midten og lægge brændestykker på;
- Vent yderligere 5 til 10 minutter, indtil brændestykkerne er godt antændt, og fortsæt derefter med at indstille ovnen efter dine præferencer.



9-FORBRÆNDELSESREGULERING

ADVARSEL: Manglende overholdelse af denne fremgangsmåde kan medføre, at glasset tilstoppes, eller at ovnen slukker. Når ovnen står i MINI-positionen, er lufttilførslen meget begrænset (tomgangsposition). Da sekundærlufttilførslen er afgørende for at holde ruden ren, anbefaler vi på det kraftigste, at du aldrig indstiller lufttilførselsregulatoren til MINI-positionen (yderst til venstre) i mere end 20 minutter for at undgå tilstopning af ovnen eller ruden. Hvis glasset derimod begynder at blive snavset, anbefaler vi, at du tænder op igen og indstiller regulatoren til MAXI, hvilket automatisk vil rense glasset ved hjælp af pyrolyseeffekten.

Procedure for genopfyldning

- Åbn ovnlågen og fyld brænde på;
- Luk lågen, og indstil lufttilførselsregulatoren til MAXI-positionen.
- Vent et par minutter, indtil brændestykkerne er tændt tilstrækkeligt, og indstil derefter lufttilførselsregulatoren for at opnå den ønskede effekt.

Justering af luftindtagsregulatoren i henhold til den ønskede effekt eller tempo:

Tempo		Luftindtagsregulator
Tænding		MAXI
Nominel hastighed		50 %
Genpåfyldning af brænde	i 5 til 10 minutter	MAXI
	derover	afhængigt af den krævede effekt
Maksimal hastighed (*)		MAXI
Allure mini		halv afstand mellem MINI og 50 %

(*): Den maksimale hastighed anbefales i nogle få minutter efter påfyldning af brænde eller i nogle få timer om dagen ved meget koldt vejr, men du skal være opmærksom på, at denne indstilling vil medføre et for stort forbrug af brænde.

ÅBNING AF LÅGEN

Håndtering af ovnlågen:

Ovnens dørhåndtag kan betjenes med eller uden beskyttelsehandske (følger med apparatet), men altid med forsigtighed. Vi anbefaler, at du holder døren åben ved håndtaget med venstre hånd og fylder brænde på ovnen med højre hånd iført beskyttelsehandsken.

Håndtering af brændelågen:

Denne model er udstyret med en brændelåge, der åbnes ved hjælp af en magnet. For at åbne lågen skal du blot trække i højre side af lågen. For at lukke den igen skal du blot skubbe lågen så langt tilbage, som den kan komme, hvilket betyder, at du kan slippe lågen, da den er lukket.



ADVARSEL: *Det er strengt forbudt at opbevare letantændelige genstande i ovnens nederste del (aviser, kasser, tændblokke osv.).*

11-RENGØRING



ADVARSEL!

Al rengøring af alle komponenter skal udføres, når produktet er helt afkølet; sørg for, at asken er slukket, brug personlige beskyttelsesudstyr og brug passende udstyr til vedligeholdelse.

RENGØRING UDFØRT AF BRUGEREN

RENGØRING AF ASKE

Det anbefales at rengøre brændkammerpladen grundigt for at sikre korrekt forbrænding. For at fjerne asken fra ildstedet skal du bruge en metalskovel og, hvis nødvendigt, en børste til at placere asken i ikke-brændbare beholdere til transport.

RENGØRING AF GLAS

Til rengøring af glasset kan du bruge specialprodukter (se vores katalog), en klud dyppet i en opløsning af vand og ammoniak eller lidt hvid aske og et stykke avispapir.



ADVARSEL!

Sprøjt ikke på malede dele eller dørpakninger (keramisk fibersnor)

Påfør aldrig rengøringsmidlet direkte på glasset, og lad især aldrig produktet virke. Denne type påføring vil systematisk føre til skader på elementer (maling, serigrafi), der ikke er dækket af garantien.

Trin 1: Fugt en blød klud og sprøjt dit produkt (væske eller skum) direkte på den.



Trin 2: Skrub glasset grundigt for at fjerne al snavs. Gentag trin 1 og 2, hvis det er nødvendigt.



Trin 3: Fugt en anden ren klud eller et papirhåndklæde med vand.



Trin 4: Skyl glasset, og sørg for at tørre hele overfladen af med en klud dyppet i vand.



11-RENGØRING

Trin 5: Tør glasset for at undgå striber og for tidlig tilsmudsning, næste gang du tænder det.



RENGØRING AF ILDFASTE VÆGGE

De kræver ikke rengøring, da dette materiale ikke absorberer sod, men afviser det, når ilden er varm. Efter tændingsfasen, hvor ilden har tendens til at blive sort, har de ildfaste materialer tendens til at blive hvide igen, fra bunden af flammen, når forbrændingskammeret har den rette temperatur (~ 400 °C).

Hvis dette fænomen ikke forekommer, kan det skyldes:

- Fugtigt eller harpiksholdigt træ, der ikke afgiver nok varme eller som tilsmudser forbrændingskammeret
- Dårlig ydeevne i skorstenen, hvilket får røgen til at blive hængende for længe i forbrændingskammeret og tilsmudser brændkammeret
- Dårlig skorstensfunktion, hvilket forhindrer produktet i at opnå højt udbytte og dermed forhindrer de ildfaste materialer i at nå de rette temperaturer.



Rengør aldrig de ildfaste materialer med en fugtig klud eller noget andet, da det kan medføre pletter. Brug højst en tør børste til at fjerne store sodaflejinger.



I lyset af ovennævnte advarsler og anvisninger bør fraværet af «hvidfarvning» ikke betragtes som en defekt.

RENGØRING AF EN SPECIALISERET TEKNIKER

RENGØRING AF RØGRØR

Det anbefales at rengøre røgrøret mekanisk **mindst en gang om året**. Overdrevene aflejinger af uforbrændt slagge kan forårsage problemer med røggasudledningen og røgrørsbrande. For at rengøre apparatets røgrør skal røgafbøjerer fjernes: For at fjerne den korrekt skal den løftes foran, samtidig med at den skubbes fremad for at frigøre den fra de bageste støttebeslag.

RENGØRING AF RØGRØRET

Røgrøret skal **altid** holdes rent, da aflejinger af uforbrændt sod eller olie reducerer tværsnittet og blokerer trækket, hvilket kompromitterer produktets korrekte funktion og, hvis det forekommer i store mængder, kan antændes.

Røgrøret og skorstensudløbet **skal** rengøres og efterses af en autoriseret skorstensfejer **mindst en gang om året**. Efter eftersynet/vedligeholdelsen skal der indhentes en skriftlig erklæring, der bekræfter, at systemet fungerer sikkert. Manglende rengøring kompromitterer sikkerheden.



MCZ GROUP S.p.A.

Via La Croce nr. 8

33074 Vigonovo di Fontanafredda (PN) - ITALIEN

Telefon: 0434/599599 r.a.

Fax: 0434/599598

Internet: www.mcz.it

e-mail: mcz@mcz.it